

**NEDHENGTTERRASSEVARMER
SLIM 1500W**

220V-240V~,50-60Hz 1500W IP44



Spenning:	220V-240V~,50-60Hz	Voltage:	220V-240V~,50-60Hz
Effekt:	1500W	Power:	1500W
IP:	IP44	Power effect:	IP44
Inkluderer 1,8 m kabel og støpsel.		Include 1.8m cable and plug.	
Inkluderer fjernkontroll i pakken.		Include remote control in the box.	

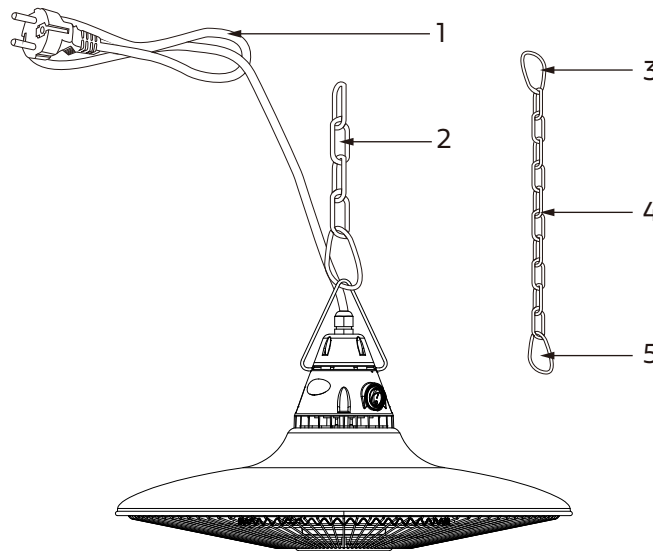
Oversikt over komponenter /Components Overview

NO

1. Strømledning
2. Opphengskjede
3. Krok B
4. Kjede
5. Krok A

EN

1. AC Power cord
2. Hanging chain
3. Hook(B)
4. Chain
5. Hook(A)



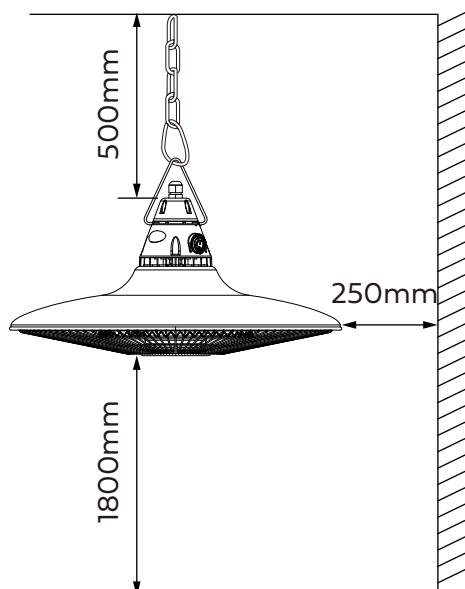
Montering/ Assembly

1. Kontroller at krok A er godt festet til varmeren.
 2. Heng krok A på en krok eller et rør med diameter mindre enn 20 mm. Hvis røret er større enn 20 mm, henger du opp krok B.
 3. Koble varmeren til et 230V vegguttak.
- Merk: Vent til varmerens varmeelement er avkjølt før du flytter den.

1. Check Hook A is well attached to the heater.
 2. Hang Hook A on a hook or pipe with diameter less than 20mm. If the pipe is larger than 20mm, hang Hook B.
 3. Connect the heater to an AC 230V wall outlet.
- Note: Wait until heater's heating element has cooled down before moving it.

1. Bilde A, krok og hovedkroppens feste.
2. Bilde B, kroken er festet på veggen eller i taket.

1. Figure A, hook and main body fixation.
2. Picture B, the hook is fixed on the wall top or ceiling.



MÅLINGER / MEASURES

